

# 长沙市建筑外遮阳工程技术导则（试行）

## 前言

为提高我市建筑外遮阳工程的技术水平，促进外遮阳工作的顺利开展，根据《湖南省居住建筑节能设计标准》DBJ43/001、《湖南省公共建筑节能设计标准》DBJ43/003和《建筑遮阳工程技术规范》JGJ237，编制组经广泛调查研究，参考国内外有关标准，结合长沙市建筑外遮阳应用的实际情况，并在广泛征求意见的基础上，制定了本导则。

本导则共 10 章 2 个附录，主要内容有：1 总则；2 术语；3 一般规定；4 成品要求；5 建筑外遮阳设计；6 结构设计；7 机械与电气设计；8 施工安装；9 工程验收；10 保养与维护等。

本导则由长沙市住房和城乡建设局负责管理，由湖南大学负责具体内容的解释。

本导则在执行过程中，请各单位注意总结经验，积累资料，并及时将有关意见和建议反馈给湖南大学《长沙市建筑外遮阳工程技术导则》编制组（地址：长沙市麓山南路 2 号，电子邮箱：jyjzgzzx@163.com），以供今后修订时参考。

主编单位：湖南大学

参编单位：湖南大学设计研究院有限公司

长沙市城市建设科学研究院

湖南省建设科技与建筑节能协会

佛山汉狮建材科技有限公司

湖南兴龙科技有限公司

南京沐鼎节能建材有限公司

无锡利日能源科技有限公司

江苏赛迪乐节能科技有限公司

江苏中诚百叶窗制造有限公司

湖南湘联节能科技股份有限公司

主要起草人： 刘宏成 刘健璇 邓 广 阳小华 朱青松

林 亮 方 俊 孙 剑 余 俊 李长河

王 海 张祖根 肖 敏 金 津 程俊宝

苏志扬 伍晓雯 王思蹊 许 旭 范晓祥

宁晓龙 陈为军

主要审查人： 朱晓鸣 江山红 彭琳娜 聂科恒 黄建光

## 目录

1 总则.....	6
2 术语.....	7
3 一般规定.....	8
4 成品要求.....	10
5 建筑外遮阳设计 .....	11
6 结构设计.....	12
6.1 一般规定.....	12
6.2 荷载.....	13
6.3 外遮阳设施结构设计要求 .....	15
6.4 外遮阳设施与主体结构的连接 .....	16
7 机械与电气设计 .....	18
7.1 驱动系统.....	18
7.2 控制系统.....	18
7.3 机械系统.....	19
7.4 安全措施.....	19
8 施工安装.....	21
8.1 一般规定.....	21
8.2 施工准备.....	22
8.3 遮阳组件安装 .....	23
8.4 施工安全及成品保护 .....	25
9 工程验收.....	26

9.1 一般规定.....	26
9.2 主控项目.....	27
9.3 一般项目.....	30
10 保养与维护.....	31
附录 A 常用活动外遮阳的图示和适用范围 .....	32
附录 B 外遮阳设施遮阳系数的计算方法.....	35

# 1 总则

1.0.1 为贯彻国家、湖南省和长沙市有关建筑节能的法律法规和方针政策，提高长沙市建筑外遮阳工程的技术水平，做到技术先进、安全可靠、经济适用、确保质量，制定本导则。

1.0.2 本导则适用于长沙市范围内新建、改建和扩建的民用建筑外立面遮阳工程的设计、施工、验收、保养与维护。工业建筑和既有建筑节能改造可参照执行。

1.0.3 本导则所指的建筑外遮阳工程包括铝合金硬卷帘、铝合金遮阳板、曲臂遮阳篷、硬卷帘一体化遮阳窗、内置遮阳中空玻璃一体化遮阳窗以及固定式遮阳构件，以及公共建筑中采用镀膜面在第二面的双银或三银遮阳型低辐射（Low-E）建筑节能玻璃的建筑外窗或玻璃幕墙等，不包括其他的贴膜、涂膜类遮阳。

1.0.4 外遮阳产品应在长沙市建材应用信息管理平台（<http://175.6.46.143/public/>）上公示。

1.0.5 建筑外遮阳工程的设计、施工、验收、保养和维护，除应符合本导则的规定外，尚应符合国家、湖南省和长沙市现行有关标准的规定。

## 2 术语

### 2.0.1 外遮阳设施

建筑外围护结构(主要指外窗)外侧用以调节、遮挡太阳辐射的装置总称,包括铝合金硬卷帘、铝合金遮阳板、曲臂遮阳篷、硬卷帘一体化遮阳窗、内置遮阳中空玻璃一体化遮阳窗以及具有遮阳作用的雨篷、飘板、空调机搁板、阳台、窗口凹进等。

### 2.0.2 外遮阳系数

建筑物透明外围护结构有外遮阳时透入室内的太阳辐射得热量与在相同条件下没有外遮阳时透入的室内太阳辐射得热量的比值。

### 3 一般规定

- 3.0.1 外遮阳设计应符合现行地方标准《湖南省居住建筑节能设计标准》DBJ43/001、《湖南省公共建筑节能设计标准》DBJ43/003 和本导则的要求。
- 3.0.2 外遮阳设计应在项目前期策划阶段综合考虑，并满足城市公共安全和市容环境管理的规定。
- 3.0.3 外遮阳设施应与建筑同步设计、同步施工和同步验收。
- 3.0.4 固定外遮阳设施应纳入建筑主体结构的设计范围，活动外遮阳设施与建筑主体结构的连接应进行结构设计。
- 3.0.5 外遮阳设施应综合考虑长沙市气候文化特征、项目功能性质、经济技术条件、建筑朝向和立面形式等因素，并应满足夏季遮阳、冬季阳光入射、冬季夜间保温，以及自然通风、采光、视野等要求。
- 3.0.6 外遮阳设施应符合现行国家标准《建筑设计防火规范》GB50016 的相关要求。当发生紧急事态时，不应影响人员从建筑中安全撤离。
- 3.0.7 外遮阳设施的类型、尺寸、调节范围、调节角度以及遮阳材料的太阳光反射比、透射比等性能要求，应通过建筑设计和节能计算确定。
- 3.0.8 活动外遮阳设施应控制灵活、操作方便，大风时不得出现撞击外窗现象。
- 3.0.9 外遮阳设施应坚固耐久、实用美观、安装可靠，便于使用与维修。



3.0.10 外遮阳产品应根据自身特性，按现行行业标准《建筑外遮阳产品抗风性能试验方法》JG/T239、《建筑遮阳篷耐积水荷载试验方法》JG/T240、《建筑遮阳产品机械耐久性能试验方法》JG/T241、《建筑遮阳产品操作力试验方法》JG/T242 等,进行抗风、抗积雪、操作力、抗冲击、耐久性能等安全及使用性能检测。

## 4 成品要求

- 4.0.1 铝合金硬卷帘应符合现行行业标准《建筑遮阳硬卷帘》JG/T443 的规定。
- 4.0.2 铝合金遮阳板应符合现行行业标准《建筑用铝合金遮阳板》JG/T416 的规定。
- 4.0.3 硬卷帘一体化遮阳窗和内置遮阳中空玻璃一体化遮阳窗应符合现行行业标准《建筑一体化遮阳窗》JG/T500 的规定。
- 4.0.4 曲臂遮阳篷应符合现行行业标准《建筑用曲臂遮阳篷》JG/T253 的规定。
- 4.0.5 固定式遮阳构件和其他活动遮阳产品应符合现行相关标准的要求。

## 5 建筑外遮阳设计

5.0.1 外遮阳设计应根据长沙市的气候特征、建筑类型、建筑功能、建筑高度、透明围护结构朝向及立面设计需求等因素，选择适宜的外遮阳设施，并宜优先选择活动外遮阳，常用活动外遮阳的图示和适用范围可参考附录 A。

5.0.2 当选择带有卷帘盒的外遮阳设施时，应将卷帘盒与建筑立面设计及外窗安装有机统一，优先采取暗装或者嵌装卷帘盒的方式，以提高装置的抗风性能，并保证检修维护及保养的便利与安全。节能计算和构造设计上还应考虑卷帘盒安装位置对墙体的不利影响。

5.0.3 当硬卷帘一体化遮阳窗应用于高层建筑时，应进行专业抗风压设计验算，其卷帘内侧面距离外窗玻璃的间距应大于抗风验算的最大挠度；当应用于高度 54~100m 高层建筑时，卷帘帘片及系统还应加强抗风性能及防火性能，超过 100m 时不应使用。

5.0.4 超高层建筑的外遮阳应选择与外窗结合的一体化遮阳窗，一体化遮阳窗应满足保证安全、维修方便的要求。

5.0.5 当建筑外遮阳与绿化遮阳、太阳能板等相关联时，应进行专项设计。

5.0.6 外遮阳设施与建筑物的连接应采取降噪、防水和断热等有效措施。

5.0.7 外遮阳设施遮阳系数的计算方法见附录 B。

## 6 结构设计

### 6.1 一般规定

6.1.1 建筑外遮阳工程应根据遮阳设施的形式、气候条件、建筑部件等具体情况进行结构设计，并应符合现行国家标准《建筑抗震设计规范》GB50011 的规定。

6.1.2 活动外遮阳设施及后置式固定外遮阳设施应分别按系统自重、风荷载、正常使用荷载、施工阶段及检修中的荷载等验算其静态承载能力。同时应在结构主体计算时考虑外遮阳设施对主体结构的作用。当采用跨度或悬挑尺寸在 3m 以上或系统自重大于 100kg 及以上的大型外遮阳设施时，应进行抗风、抗震承载力验算，并应考虑以上荷载的组合效应。

6.1.3 活动外遮阳设施及后置式固定外遮阳设施应有详细的构件、组装和与主体结构连接的构造设计，并应符合下列规定：

1 跨度或悬挑尺寸不大于 3m 的外遮阳设施的结构构造可直接在建筑施工图中表达；

2 跨度或悬挑尺寸 3m 以上大型外遮阳设施应编制专门的遮阳结构施工图；

3 节点、细部构造应明确与主体结构构件的连接方式、锚固件种类与个数；

4 外遮阳设施连接节点与保温、隔热、防水等相关建筑构造的关系。

6.1.4 外遮阳设施的静态承载能力计算及安装构造设计，当由生产

厂家或一体化遮阳窗集成等其他责任主体单位完成时，应经主体建筑设计单位按本导则 6.1.2 条核准认可后方可实施。

## 6.2 荷载

6.2.1 外遮阳设施的风荷载应按下列规定计算：

1 垂直于外遮阳设施的风荷载标准值应按下列公式计算：

$$\omega_{ks} = \beta_1 \beta_2 \beta_3 \beta_4 \omega_k \quad (6.2.1)$$

式中： $\omega_{ks}$ ——风荷载标准值（kN/m<sup>2</sup>）；

$\omega_k$ ——外遮阳设施安装部位的建筑主体围护结构风荷载标准值（kN/m<sup>2</sup>），应按现行国家标准《建筑结构荷载规范》GB 50009 计算；

$\beta_1$ ——重现期修正系数，可取 0.7；当外遮阳设施设计寿命与主体围护结构一致时，可取 1.0；

$\beta_2$ ——偶遇及重要性修正系数，外窗不可开启时取 0.8，当外窗可开启或外遮阳设施凸出于主体建筑时，可取 1.0；

$\beta_3$ ——外遮阳设施兜风系数，柔软织物类可取 1.4，卷帘类可取 1.0，单根构件可取 0.8，当外遮阳设施设计寿命与主体围护结构一致时，可取 1.0；

$\beta_4$ ——外遮阳设施行为失误概率修正系数；固定外遮阳可取 1.0，活动外遮阳可取 0.6。

注：修正系数 $\beta_1$ 是考虑外遮阳系数的设计寿命与主体结构不一致而对荷载进行的折减。与主体结构不同的是，外遮阳设施通常只有当主体建筑遮风效果偶然缺失（如居住建筑外窗未关又正好出现大风）时才出现风压，故受风概率降低，且受风破坏后果的严重程度较主体结构结果要低得多，故以 $\beta_2$ 修正。外窗不可开启时，

$\beta_2 = 0.8$ 。兜风系数 $\beta_3$ 考虑外遮阳设施在风中的形态引起风压的变化。

2 外遮阳设施风荷载修正系数应按表 6.2.1 取值;

表 6.2.1 外遮阳设施风荷载修正系数

种类		$\beta_1$	$\beta_2$	$\beta_3$	$\beta_4$
铝合金硬卷帘		0.7	1.0	1.0	0.6
曲臂遮阳篷		0.7	1.0	1.4	0.6
铝合金遮阳板	设计寿命 15 年	0.7	0.8	1.0	1.0
	与建筑主体同寿命	1.0	1.0	1.0	1.0

3 验算外遮阳设施的抗风性能时，风荷载的荷载分项系数应取 1.5;

4 当需要验算风振效应时，风振系数可按结构设计规范取值。

注：外遮阳设施应通过构造设计（如构件的最小尺寸、大型外遮阳设施设置阻尼器等），避免风振效应的产生。当风振效应难以避免时，应考虑风振效应对风荷载的放大作用。

6.2.2 外遮阳设施的自重荷载应按下列规定计算：

1 外遮阳设施的自重荷载标准值应按系统实际情况计算；

2 外遮阳设施的自重荷载分项系数可取 1.3。

6.2.3 积雪、积灰荷载应按下列规定计算：

1 外遮阳设施的积雪、积灰荷载标准值应按现行国家标准《建筑结构荷载规范》GB50009 取值与重现期修正系数 $\beta_1$ 的乘积计算；

2 外遮阳设施的积雪、积灰荷载分项系数可取 1.0，当与其它荷载组合验算时可取 0.7。

6.2.4 外遮阳设施的积水荷载标准值应按实际蓄水情况确定，积水荷载分项系数可取 1.0，当与其它荷载组合验算时可取 0.7。

6.2.5 检修荷载应按下列规定计算：

1 荷载标准值应按实际情况计算；

2 检修荷载分项系数应按 1.5 取值，并应与积雪、积灰荷载组合验算。

6.2.6 各类外遮阳设施荷载组合的取值应符合表 6.2.6 的规定。

表 6.2.6 各类外遮阳设施荷载组合的取值规定

种类		荷载组合与荷载分项系数
铝合金硬卷帘		风荷载，1.5
曲臂遮阳篷		风荷载，1.5； 积雪（或积水）荷载，1.5； 自重，1.3+风荷载，1.0+积雪（或积水）荷载，1.5； 自重，1.3+检修荷载，1.5+积雪（或积水）荷载，1.5
铝合金遮阳板	设计寿命 15 年	风荷载，1.5； 自重，1.3+风荷载，1.5； 自重，1.3+积雪荷载，1.5； 自重，1.3+风荷载，1.5+积雪荷载，1.5； 自重，1.3+检修荷载，1.5+积雪荷载，1.5
	与建筑主体同寿命	风荷载，1.5； 自重，1.3+风荷载，1.5； 自重，1.3+积雪荷载，1.5； 自重，1.3+检修荷载，1.5+积雪荷载，1.5

### 6.3 外遮阳设施结构设计要求

6.3.1 建筑外遮阳设施的抗风、抗震等结构性能应符合具体建筑的设计要求。

6.3.2 组装类外遮阳设施的设计要求应符合表 6.3.2 的规定。

表 6.3.2 组装类外遮阳设施的设计要求

种类		正常使用极限		极限状态	
		变形	功能	最大变形	强度
铝合金硬卷帘		—	正常	$\leq 1/50$	$\geq$ 荷载效应
曲臂遮阳篷		—	正常	$\leq 1/50$ （曲臂机构） $\leq 1/10$ （织物，相对于骨架），可恢复	
铝合金遮阳	设计寿命 15 年	$\leq 1/100$	正常	$\leq 1/50$	

板	与建筑主体同寿命	$\leq 1/200$	正常	$\leq 1/50$	
---	----------	--------------	----	-------------	--

6.3.3 当采用风压试验或风荷载实体试验方法判断安全性时，外遮阳设施在试验过程中不得出现断裂、脱落等破坏现象；试验完成后，有恢复要求的外遮阳设施（指曲臂遮阳篷、铝合金遮阳板）残余变形不应大于 1/200。

6.3.4 外遮阳设施承受最大设计风荷载时，其任何金属构件产生挠度后均不得触碰窗框或玻璃；专业厂家的外遮阳设施应标明与主体结构或窗的安装间隙。

6.3.5 对于跨度或悬挑尺寸超过 3m 的大型外遮阳设施，设计寿命与主体结构一致或接近时应进行抗震验算，其抗震构造应符合现行国家标准《建筑抗震设计规范》GB 50011 的规定。对于未进行抗震验算的建筑外遮阳设施，应有防止发生地震次生灾害的构造设防措施。

## 6.4 外遮阳设施与主体结构的连接

6.4.1 外遮阳设施与主体结构的各个连接节点的锚固力设计取值不应小于按最不利荷载组合计算得到的锚固力值的 2 倍，且不应小于 30kN。

6.4.2 外遮阳设施应采用锚固件直接锚固在主体结构或幕墙骨架上，不得锚固在保温层上。

6.4.3 外遮阳设施与主体结构基体的连接应安全可靠，并应符合下列规定：

1 当采用成品外遮阳系统时，连接构造应符合外遮阳产品的安装



说明要求，并通过锚固件、预埋件等固定于主体结构基体上；

2 当采用跨度或悬挑尺寸 3m 以上的大型外遮阳系统时，应通过预埋件将其牢固固定于主体结构基体上；当采用后置锚固件、预埋件时，后置锚固件及其安装应符合现行行业标准《混凝土结构后锚固技术规程》JGJ145 的要求，预埋和后置锚固件均应按照一定比例抽样进行拉拔试验。

6.4.4 锚固件不得直接设置在多孔砖、加气混凝土、混凝土空心砌块等墙体材料的基层墙体上。当基层墙体为该类不宜锚固的墙体材料时，对于新建建筑应在需要设置锚固件的位置预埋混凝土实心砌块，对于改造类建筑应采取用对拉螺栓固定夹墙钢板的方式设置锚固件。

6.4.5 当外遮阳设施与主体结构连接方式采用焊接时，焊缝质量等级应符合《钢结构设计标准》GB50017 的规定。

6.4.6 连接件应采取有效的防锈、防腐措施。

# 7 机械与电气设计

## 7.1 驱动系统

7.1.1 外遮阳设施所用电机的尺寸、扭矩、转速、最大有效圈数或最大行程，以及正常工作时功率、电流、电压应与所驱动的外遮阳设施完全匹配。

7.1.2 外遮阳设施使用的电机应有过热保护装置。

7.1.3 外遮阳设施使用的驱动装置的防护等级和技术要求应符合现行行业标准《建筑遮阳产品电力驱动装置技术要求》JG/T276 和《建筑遮阳产品用电机》JG/T278 的规定。

7.1.4 使用一台电动机驱动多个外遮阳设施动作时，所带动的外遮阳设施应保持同步运行。

7.1.5 跨度或悬挑尺寸大于 3m 以上的大型外遮阳设施宜采用电机驱动。

## 7.2 控制系统

7.2.1 建筑外遮阳设施的控制系统，应根据使用要求或建筑环境的要求选择。对于集中控制的外遮阳系统，系统应可显示外遮阳设施的状态。

7.2.2 外遮阳系统使用的驱动装置，应设有限位装置且可在任意位置停止。

7.2.3 机械驱动装置的操作系统及电机驱动装置的控制开关应标识清楚，明确操作方位。

7.2.4 电机驱动外遮阳设施，在加装风速和雨水的传感器时，传感器应置于被控制区域的凸出且无遮蔽处，传感器所处位置应能充分反映该区域内遮阳产品所处的有关气象情况，必要时也可增加阳光自动控制功能。

7.2.5 电机驱动的外遮阳设施，应有停电时能起闭的备用控制方式。

7.2.6 与建筑防火设计有关的外遮阳设施，其控制系统应与消防控制系统联动。

### 7.3 机械系统

7.3.1 立面安装垂直运行的外遮阳帘体的底杆应平直，并应有保持自垂所需的足够重量。

7.3.2 导向系统应保证外遮阳设施在预定的运行范围内平顺运行。

7.3.3 机械系统应采取相应的润滑措施，并应在系统使用寿命内具体规定保养周期。

### 7.4 安全措施

7.4.1 外遮阳设施的防雷设计应符合现行国家标准《建筑物防雷设计规范》GB50057 和《民用建筑电气设计标准》GB51348 的规定。外遮阳设施的金属构架应与主体结构的防雷体系可靠连接，连接部位应清除非导电保护层。

7.4.2 电机驱动外遮阳设施应采取防漏电措施，并确保电机的接地线与建筑供电系统的接地可靠连接。

7.4.3 所有可操控构件的电力驱动装置均应设置过载保护装置。

7.4.4 机械驱动装置应有阻止误操作或因驱动装置失效等原因致使外遮阳产品突然下坠造成操作人员伤害及产品损坏的防护措施。

7.4.5 机械驱动装置应有阻止误操作造成操作人员伤害及产品损坏的防护设施。

7.4.6 用于可能与人畜直接接触区域的活动外遮阳设施，应具备防夹伤防护措施。

# 8 施工安装

## 8.1 一般规定

8.1.1 安装建筑外遮阳设施的主体结构，应通过工程质量验收。

8.1.2 建筑外遮阳工程施工前应编制专项施工方案，专项施工方案应与主体工程施工组织设计相配合，并应包括以下内容：

- 1 工程概况，含外围护结构特点、窗户形式等以及工程进度计划；
- 2 编制依据，含编制所参考的相关标准和法规等；
- 3 外遮阳工程概况，含外遮阳产品类别、数量、使用部位及每种产品的形式、规格、参数、驱动方式、安装方式、操作方法等；
- 4 进场材料和产品的复验；
- 5 与主体结构施工、设备安装、装饰装修的协调配合方案；
- 6 进场材料和产品的堆放与保护；
- 7 施工机具与设备；
- 8 外遮阳产品及其附件的搬运、吊装方案；
- 9 外遮阳设施的安装和组装步骤及要求；
- 10 外遮阳设施安装后的调试方案；
- 11 施工安装过程中的安全措施及应急预案；
- 12 外遮阳产品及其附件的现场保护方法；
- 13 检查验收，含验收内容、检验部位、检验方法等。

8.1.3 施工方案论证应符合下列规定：

- 1 施工方案中所用外遮阳产品的安装方式以及安装外遮阳产品产生的荷载，应经建筑、结构设计单位认可；

2 对大型体育馆、空港航站楼等特大型外遮阳工程的施工方案应由建设方组织专家论证会进行技术论证；

3 施工方案应经施工总包、监理、建设等相关各方审批后方可实施。

8.1.4 建筑外遮阳施工不得降低建筑保温及防火性能。

## 8.2 施工准备

8.2.1 外遮阳工程施工前，施工单位应会同土建施工单位检查现场条件、施工临时电源、脚手架、通道栏杆、安全网和起重运输设备情况，测量定位，确认是否具备外遮阳工程施工条件。

8.2.2 应按照设计方案和设计图纸，检查预埋件、预留孔洞与管线等是否符合要求。如预埋件位置偏差过大或未设预埋件时，应制订补救措施与可靠的连接方案，且方案应经主体设计和施工单位认可。

8.2.3 当外遮阳产品与主体结构通过预埋件进行连接时，其允许偏差应符合表 8.2.3 的规定。预埋件位置应准确，固定在结构上的预埋件和预留孔、洞均不得遗漏，且应安装牢固。

表 8.2.3 预埋件位置允许偏差

项目		允许偏差 (mm)
预埋钢板中心线位置		3
预埋管、预留孔中心线位置		3
辅筋	中心线位置	5
	外露长度	+10, 0
预埋螺栓	中心线位置	2
	外露长度	+10, 0
预留洞	中心线位置	10
	尺寸	+10, 0

8.2.4 预埋件、安装座等隐蔽工程完成并验收合格后方可进行后续工序的施工。

8.2.5 建筑外遮阳产品及其附件的品种、规格、性能和色泽应符合设计要求。

8.2.6 堆放场地应防雨、防火、防雷，地面坚实并保持干燥结实。存储架应有足够的承载能力和刚度。外遮阳产品应按安装顺序排放，并有必要的防护措施。

8.2.7 外遮阳产品安装前应对其外观质量进行检查。

8.2.8 施工前应对施工人员进行安全、技术交底。

### 8.3 遮阳组件安装

8.3.1 外遮阳产品或构件的吊装机具应符合下列规定：

- 1 应根据外遮阳产品或构件选择适宜的吊装机具；
- 2 吊装机具使用前，应进行全面质量、安全检验；
- 3 吊装运行速度应可控制，并有安全保护措施；
- 4 吊装机具应采取防止外遮阳产品或构件摆动和脱落的措施。

8.3.2 遮阳组件运输应符合下列规定：

- 1 运输前外遮阳组件应按吊装顺序编号，并应做好成品保护；
- 2 装卸和运输过程中，应保证外遮阳组件相互隔开并相对固定，不得相互挤压和窜动；
- 3 外遮阳组件应按编号顺序摆放妥当，不应造成外遮阳组件变形。

8.3.3 外遮阳组件起吊和就位应符合下列规定：

- 1 吊点和挂点应符合设计要求，吊装时应有防止遮阳组件摆动的

措施。起吊过程应保持遮阳组件平稳，不撞击其他物体；

2 吊装过程中应采取可靠措施保证装饰面不受磨损和挤压；

3 外遮阳组件就位未固定前，吊具不得拆除。

8.3.4 在外遮阳产品或构件安装前，后置锚固件应在同条件的主体结构上进行现场见证拉拔试验，试验结果应符合设计要求。安装前应经防水处理。

8.3.5 在既有建筑上安装外遮阳设施，需要在结构构件上开凿管孔时，应取得业主和相关单位的认可，并不得影响结构安全，且不得降低建筑保温性能。

8.3.6 现场组装的外遮阳设施应按照产品的组装、安装工艺流程进行组装。

8.3.7 外遮阳设施组件安装就位后应及时校正，校正后应及时与连接部位固定。

8.3.8 外遮阳设施组件安装固定后的允许偏差应符合表 8.3.8 的要求。

表 8.3.8 外遮阳设施组件安装允许偏差表 (mm)

检查项目	水平度	垂直度	与设计位置偏离	遮阳组件实际间距相对误差距离
允许偏差	2.0	2.0	5.0	5.0

8.3.9 电气安装应符合设计要求，并应检查线路连接以及传感器位置是否正确。所采用的电机以及遮阳金属组件应有接地保护，线路接头应有绝缘保护，外遮阳设施的金属构架应与建筑物的防雷体系可靠连接。

8.3.10 外遮阳设施各项安装工作完成后，均应分别单独调试，再进行整体运行调试和试运转。调试应达到遮阳产品伸展收回顺畅，开启关



闭到位，限位准确，系统无异常，整体运作协调，达到安装要求，并应记录调试结果。

## 8.4 施工安全及成品保护

8.4.1 外遮阳安装施工应符合现行行业标准《建筑施工高处作业安全技术规范》JGJ80、《建筑机械使用安全技术规程》JGJ33、《施工现场临时用电安全技术规程》JGJ46 和湖南省关于建设工程施工现场消防安全的有关要求。

8.4.2 外遮阳安装施工过程中，施工人员应按照有关操作规程做好门窗、外墙保温及装饰成品的保护；外遮阳工程竣工交付前，尚应做好外遮阳产品的保护措施、确保不被损坏、污染。

# 9 工程验收

## 9.1 一般规定

9.1.1 本章适用于在建筑结构工程施工后现场安装的外遮阳设施的施工质量验收。与建筑结构工程同时施工的外遮阳设施及具有遮阳作用雨篷、飘板、空调机搁板、阳台、窗口凹进等构件应与结构工程同时验收。与幕墙一体化的外遮阳设施，应与幕墙工程同时验收。

9.1.2 建筑外遮阳工程的质量验收应检查下列文件和记录：

1 外遮阳工程设计图纸和设计变更文件；主体建筑设计单位对外遮阳工程涉及改动主体结构或增加荷载的安全性进行核验、确认资料；

2 原材料、构配件、设备和定型外遮阳设施的出厂检验报告及质量证明文件；质量证明文件包括出厂合格证、中文说明书及相关性能检测报告，定型外遮阳设施的型式检验报告、产品安装和使用说明书；

3 原材料、构配件、设备和定型外遮阳设施的进场检验报告及验收文件；预埋件或后置锚固件的拉拔试验报告。

4 现场隐蔽工程检查验收记录及其他有关验收文件；

5 施工现场安装记录；

6 外遮阳设施调试和试运行记录；

7 现场试验和检验报告；

8 其它必要的资料。

9.1.3 外遮阳工程应对下列隐蔽部位或内容进行工程验收：

1 预埋件或后置锚固件的规格、数量、位置；

2 外遮阳设施与主体结构和围护结构的连接节点；

3 金属外遮阳设施的防雷接地。

9.1.4 外遮阳工程检验批应按下列规定划分：

1 每个单位工程，同一品种、同一厂家、类型和规格的外遮阳设施每 500 幅应划分为一个检验批，不足 500 幅也应划分为一个检验批；

2 异型或有特殊要求的外遮阳设施，应根据其特点和数量，由监理（建设）单位和施工单位协商确定。

9.1.5 获得认证的产品或来源稳定且连续三批均一次检验合格的产品，进场验收时检验批的容量可按本规范的有关规定扩大一倍，且检验批容量仅可扩大一倍。扩大检验批后的检验中，出现不合格情况时，应按扩大前的检验批容量重新验收，且该产品不得再次扩大检验批容量。

9.1.6 属于同一工程项目且同期施工的多个单位工程，对同一厂家生产的同批材料、构配件、器具及半成品，可统一划分检验批进行验收。

9.1.7 建筑外遮阳工程采用的材料、构件应符合设计要求，主要材料、部品进入施工现场时，应具有中文标识的出厂质量合格证、产品出厂检验报告、有效期内的型式检验报告等质量证明文件；进场时应做检查验收，并应经监理工程师核查确认。

## 9.2 主控项目

9.2.1 进场安装的建筑外遮阳设施产品及其附件的材料、品种、规格和性能应符合设计要求及相关标准规定。

检验数量：每个检验批抽查不少于 10%。

检验方法：观察、尺量检查；检查产品合格证书、性能检测报告、材料进场验收记录和复检报告。

9.2.2 外遮阳设施的遮阳系数、抗风安全荷载、耐积雪安全荷载、耐积水荷载、机械耐久性和驱动装置的安全性应符合相关标准的规定和

设计要求。

检验数量：全数检查。

检验方法：检查质量证明文件和复验报告。

1 外遮阳设施遮阳系数应按现行行业标准《建筑遮阳热舒适、视觉舒适性能与分级》JG/T277 进行检测；

2 外遮阳设施抗风安全荷载应按现行行业标准《建筑外遮阳产品抗风性能试验方法》JG/T239 进行检测；

3 外遮阳设施耐积雪安全荷载应按现行行业标准《建筑遮阳通用要求》JG/T274 进行检测；

4 外遮阳设施（篷）耐积水荷载应按现行行业标准《建筑遮阳篷耐积水荷载试验方法》JG/T240 进行检测，荷载等级应根据设计确定；

5 外遮阳设施的机械耐久性应按现行行业标准《建筑遮阳产品机械耐久性能试验方法》JG/T241 进行检测，性能等级应根据设计确定。

9.2.3 外遮阳设施使用的遮阳产品等进入施工现场时，应对遮阳系数、抗风荷载进行检验。

检验数量：同一生产厂家的同种类产品抽查不应少于 1 幅。

检验方法：见证取样送检，检查进场复验报告。

9.2.4 外遮阳设施与主体结构的锚固件连接应符合设计要求。

检验数量：全数检查验收记录。

检验方法：观察检查外遮阳设施与主体结构连接方式，检查预埋件或后置锚固件与主体结构的连接等隐蔽工程施工验收记录和试验报告。

1 预埋和后置锚固件的拉拔试验和检验数量应符合现行行业标准《混凝土结构后锚固技术规程》JGJ145 的规定；

2 外遮阳设施与主体结构连接方式应符合设计要求和相应产品标

准规定。

9.2.5 外遮阳设施的电力驱动装置应有接地措施。金属外遮阳设施应有防雷接地措施。

检验数量：全数检查。

检验方法：观察检查电力驱动装置的接地措施和金属外遮阳设施的防雷接地措施，进行接地电阻测试。

9.2.6 外遮阳设施的启闭、调节等功能应符合相应产品要求。启闭、调节及传动系统运行应同步、平稳，无明显噪声。

检验数量：每个检验批抽查 5%，并不应少于 10 幅，不足 10 幅全数检查。

检验方法：按产品说明书做启闭调节试验，并应记录结果。

9.2.7 金属外遮阳设施采用钢铁材料时，连接处表面的焊缝应锉平，材料表面均应做防锈处理，涂层厚度应满足设计及国家现行产品标准的要求。

检验方法：观察检查，用涂层厚度测量仪检查。

检查数量：每批次应随机抽查 3 幅。

9.2.8 设置风、光、雨感应控制系统的外遮阳设施，风感应控制系统的品种、规格应符合设计要求和相关标准的规定；风速感应系统的精度应符合设计要求，在危险风速下，外遮阳设施应能按设计要求收回，风速超过设计设置值时应不能进行开启或伸展操作。

检验数量：全数检查风感应系统，风感试验的数量：相同品种、规格的风感应控制系统不应少于 3 个。

检验方法：观察检查，核查质量证明文件和检验报告，施工现场应按现行行业标准《建筑遮阳工程技术规程》JGJ 237 规定进行风感试验。

### 9.3 一般项目

9.3.1 外遮阳设施产品及其附件的外观质量应洁净、平整，无大面积划痕、碰伤、褪色、色斑、撕裂等缺陷；织物应无褪色、污渍、撕裂；型材应无焊缝缺陷，表面涂层应无脱落。色彩应符合设计要求，色泽应均匀。

检查数量：全数检查。

检验方法：观察检查。

9.3.2 外遮阳设施的外形尺寸、安装位置应符合设计要求和相应遮阳产品标准的规定，安装位置和外遮阳组件实际间隔的安装偏差应无明显倾斜、偏离，符合相应外遮阳产品标准的规定；安装应牢固，不得有松动现象。

检验数量：全数检查

检验方法：观察、手扳、尺量检查。

9.3.3 手动控制的外遮阳设施，其操纵力应不超过设计值及外遮阳产品标准限值。

检验方法：测力计检测，每个操纵装置测3次，取平均值。

检查数量：一个检验批抽查10%，且不少于10个。

## 10 保养与维护

10.0.1 外遮阳工程竣工验收时，产品供应商应向业主提供《遮阳产品使用维护说明书》及《质量保修书》，包括下列内容：

- 1 外遮阳设施的主要性能参数及合理使用年限；
- 2 外遮阳设施使用方法及注意事项；
- 3 日常与定期的维护、保养要求；
- 4 外遮阳设施易损零部件的更换方法；
- 5 维护人员操作的安全措施，特别用于高层建筑时；
- 6 供应商的保修责任。

10.0.2 外遮阳设施交付使用后，业主应根据《遮阳产品使用维护说明书》的相关要求及时制定外遮阳设施的维护计划，并定期进行保养维护。

10.0.3 外遮阳设施的检查、清洗、保养、润滑与维修作业时，应符合《遮阳产品使用维护说明书》和相关规定。

10.0.4 外遮阳设施的使用维护人员应定期检查装置的机械性能和装置连接部位的腐蚀情况，发现问题应及时维修、保养。

10.0.5 灾害天气前后应对遮阳产品进行检查。

10.0.6 对有防雷接地要求的外遮阳设施，应检查接地电阻是否满足设计要求。

10.0.7 带有自动控制器的外遮阳设施维护和保养时，应切断电源，关闭自动装置。

10.0.8 外遮阳设施的叶片清洗宜半年一次。清洗时，应根据不同的材料选择不同的洗涤液。

## 附录 A 常用活动外遮阳的图示和适用范围

名称	图示	适用范围
铝合金硬卷帘		低层居住建筑、 多层居住建筑
铝合金遮阳板		低层公共建筑、 多层公共建筑



曲臂遮阳篷



低层居住建筑、  
低层公共建筑

硬卷帘一体化遮阳窗



低层居住建筑、  
多层居住建筑、  
高层居住建筑

<p>内置遮阳中空玻璃一体化遮阳窗</p>		<p>低层居住建筑、多层居住建筑、高层居住建筑、超高层居住建筑、高层公共建筑、超高层公共建筑</p>
<p>遮阳格栅</p>		<p>低层居住建筑、多层居住建筑、低层公共建筑、多层公共建筑</p>

## 附录 B 外遮阳设施遮阳系数的计算方法

**B.0.1** 外遮阳系数应按下列公式计算确定：

$$SD=ax^2+bx+1 \quad (\text{B.0.1-1})$$

其中，水平、垂直遮阳：

$$x=A/F=A/(B+C) \quad (\text{B.0.1-2})$$

其他遮阳：

$$x=A/B \quad (\text{B.0.1-3})$$

式中： $SD$ ——外遮阳系数；

$x$ ——外遮阳特征值， $x>1$  时，取  $x=1$ ；

$a$ 、 $b$ ——拟合系数，按表 B.0.1-1~表 B.0.1-4 选取；

$A$ 、 $B$ 、 $C$ 、 $F$ ——外遮阳的构造定性尺寸，固定外遮阳按图 B.0.1~图 B.0.5 确定。

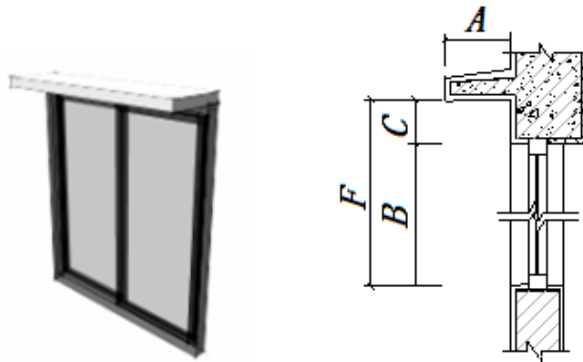


图 B.0.1 水平遮阳的特征值

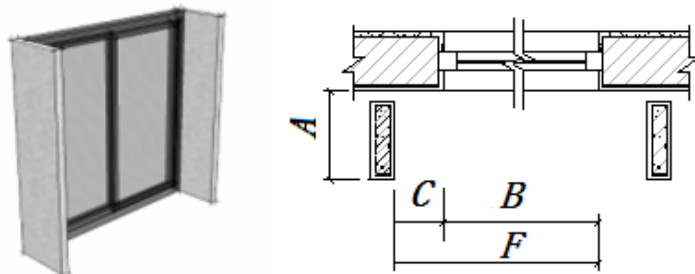


图 B.0.2 垂直遮阳的特征值

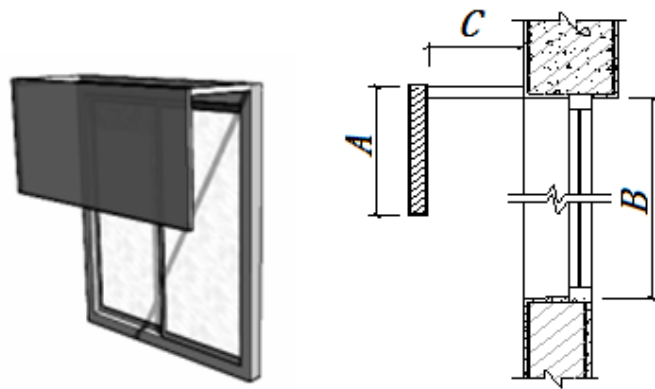


图 B.0.3 挡板遮阳的特征值

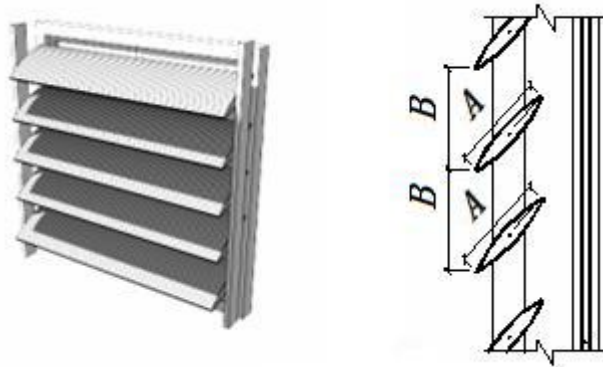


图 B.0.4 横百叶遮阳的特征值

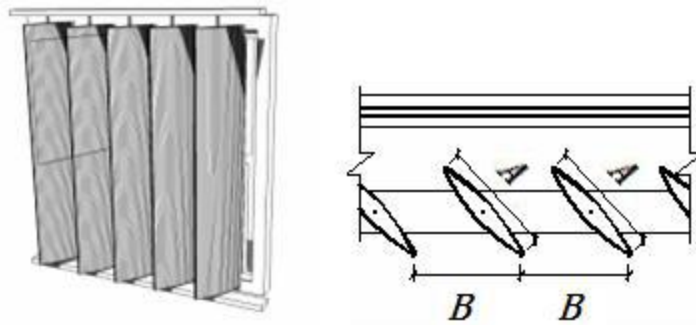


图 B.0.5 竖百叶遮阳的特征值

表 B.0.1-1 水平遮阳计算拟合系数 a、b (图 B.0.1)

距窗上口	拟合系数	东		南		西		北	
		夏	冬	夏	冬	夏	冬	夏	冬
$C/B=0$	$a$	0.29	0.27	0.36	0.27	0.34	0.31	0.23	0.28
	$b$	-0.71	-0.53	-0.62	-0.69	-0.79	-0.61	-0.43	-0.57
$C/B=0.1$	$a$	0.19	0.17	0.29	0.15	0.24	0.21	0.14	0.19

	<i>b</i>	-0.59	-0.39	-0.52	-0.55	-0.67	-0.47	-0.32	-0.45
<i>C/B=0.2</i>	<i>a</i>	0.11	0.11	0.25	0.04	0.15	0.14	0.10	0.13
	<i>b</i>	-0.49	-0.29	-0.46	-0.41	-0.57	-0.36	-0.25	-0.37
<i>C/B=0.3</i>	<i>a</i>	0.05	0.07	0.21	-0.05	0.09	0.08	0.06	0.08
	<i>b</i>	-0.41	-0.22	-0.41	-0.29	-0.48	-0.28	-0.19	-0.29
<i>C/B=0.4</i>	<i>a</i>	0.01	0.04	0.19	-0.11	0.04	0.05	0.04	0.05
	<i>b</i>	-0.35	-0.17	-0.36	-0.19	-0.42	-0.22	-0.16	-0.24
<i>C/B=0.5</i>	<i>a</i>	-0.01	0.03	0.17	-0.15	0.01	0.04	0.02	0.04
	<i>b</i>	-0.30	-0.13	-0.33	-0.12	-0.37	-0.17	-0.13	-0.21

表 B.0.1-2 垂直遮阳计算拟合系数 a、b (图 B.0.2)

距窗侧边	拟合系数	东		南		西		北	
		夏	冬	夏	冬	夏	冬	夏	冬
<i>C/B=0</i>	<i>a</i>	0.12	0.28	0.23	0.40	0.14	0.31	0.47	0.26
	<i>b</i>	-0.31	-0.66	-0.45	-0.77	-0.32	-0.66	-0.78	-0.53
<i>C/B=0.1</i>	<i>a</i>	0.02	0.16	0.15	0.31	0.06	0.21	0.17	0.40
	<i>b</i>	-0.17	-0.52	-0.36	-0.66	-0.20	-0.54	-0.43	-0.70
<i>C/B=0.2</i>	<i>a</i>	-0.01	0.05	0.09	0.24	0.03	0.13	0.35	0.11
	<i>b</i>	-0.11	-0.37	-0.28	-0.56	-0.15	-0.41	-0.63	-0.33
<i>C/B=0.3</i>	<i>a</i>	-0.01	-0.02	0.06	0.19	0.02	0.07	0.32	0.08
	<i>b</i>	-0.08	-0.26	-0.22	-0.48	-0.12	-0.32	-0.58	-0.27
<i>C/B=0.4</i>	<i>a</i>	-0.01	-0.05	0.04	0.16	0.01	0.02	0.29	0.05
	<i>b</i>	-0.07	-0.18	-0.18	-0.42	-0.10	-0.24	-0.54	-0.22
<i>C/B=0.5</i>	<i>a</i>	-0.01	-0.07	0.02	0.14	0.01	-0.01	0.27	0.03
	<i>b</i>	-0.06	-0.12	-0.15	-0.37	-0.09	-0.18	-0.50	-0.19

表 B.0.1-3 挡板遮阳计算拟合系数 a、b (图 B.0.3)

距墙面	拟合系数	东		南		西		北	
		夏	冬	夏	冬	夏	冬	夏	冬
<i>C/B=0.1</i>	<i>a</i>	0.13	0.10	0.12	0.12	0.14	0.12	0.09	0.11
	<i>b</i>	-0.89	-0.85	-0.63	-0.90	-0.86	-0.81	-0.63	-0.74
<i>C/B=0.2</i>	<i>a</i>	0.22	0.16	0.13	0.23	0.24	0.19	0.12	0.17
	<i>b</i>	-0.89	-0.81	-0.54	-0.89	-0.86	-0.76	-0.55	-0.70
<i>C/B=0.3</i>	<i>a</i>	0.27	0.19	0.14	0.31	0.29	0.21	0.13	0.20
	<i>b</i>	-0.86	-0.74	-0.48	-0.85	-0.82	-0.69	-0.47	-0.64
<i>C/B=0.4</i>	<i>a</i>	0.29	0.20	0.14	0.35	0.31	0.22	0.13	0.20
	<i>b</i>	-0.81	-0.67	-0.43	-0.79	-0.76	-0.62	-0.41	-0.58
<i>C/B=0.5</i>	<i>a</i>	0.29	0.19	0.14	0.36	0.31	0.21	0.13	0.20
	<i>b</i>	-0.74	-0.60	-0.39	-0.69	-0.68	-0.54	-0.36	-0.52

表 B.0.1-4 百叶遮阳计算拟合系数 a、b (图 B.0.4、图 B.0.5)

百叶类型	拟合	东	南	西	北
------	----	---	---	---	---

	系数	夏	冬	夏	冬	夏	冬	夏	冬
活动横百叶 (图 B.0.4)	<i>a</i>	0.56	0.23	0.79	0.03	0.57	0.23	0.60	0.20
	<i>b</i>	-1.30	-0.66	-1.40	-0.47	-1.30	-0.69	-1.30	-0.62
活动竖百叶 (图 B.0.5)	<i>a</i>	0.14	0.29	0.42	0.14	0.12	0.31	0.84	0.20
	<i>b</i>	-0.75	-0.87	-1.11	-0.64	-0.73	-0.86	-1.47	-0.62
固定横百叶 (图 B.0.4)	<i>a</i>	0.50		0.50		0.52		0.37	
	<i>b</i>	-1.20		-1.20		-1.30		-0.92	
固定竖百叶 (图 B.0.5)	<i>a</i>	0.00		0.16		0.19		0.56	
	<i>b</i>	-0.66		-0.92		-0.71		-1.16	

注：拟合系数应按《湖南省居住建筑节能设计标准》DBJ43/001 第 4.2.2 条有关朝向的规定在本表中选取。

**B.0.2** 组合形式的外遮阳系数，由各种参加组合的外遮阳的遮阳系数（按 B.0.1 计算）相乘积得出。

例如：水平+垂直组合的外遮阳系数=水平遮阳系数×垂直遮阳系数；

水平+挡板组合的外遮阳系数=水平遮阳系数×挡板遮阳系数

**B.0.3** 卷帘遮阳系统，取卷帘放下到外窗高度的 2/3 为其夏季外遮阳系数计算特征尺寸，全部收起为其冬季外遮阳系数计算特征尺寸。卷帘遮阳系统的外遮阳系数 *SD*，夏季为 0.33，冬季为 1.0（遮阳系数为 1.0，表示无任何遮挡）。

**B.0.4** 当外遮阳的遮阳板（帘、百叶）采用有透光能力的材料制作时，应按式(B.0.4)进行修正。

$$SD = 1 - (1 - SD^*)(1 - \eta^*) \quad (\text{B.0.4})$$

式中： $SD^*$ ——外遮阳的遮阳板（帘、百叶）采用非透明材料制作时的外遮阳系数，按 B.0.1 计算；

$\eta^*$ ——遮阳板的透射比，按表 B.0.4 选取。

**表 B.0.4 遮阳板（帘、百叶）的透射比**

遮阳板使用的材料	规格	$\eta^*$
织物面料、玻璃钢类板	—	0.4
玻璃、有机玻璃类板	深色：0 < <i>Se</i> ≤ 0.6	0.6
	浅色：0.6 < <i>Se</i> ≤ 0.8	0.8
金属穿孔板	穿孔率：0 < $\varphi$ ≤ 0.2	0.1

	穿孔率: $0.2 < \varphi \leq 0.4$	0.3
	穿孔率: $0.4 < \varphi \leq 0.6$	0.5
	穿孔率: $0.6 < \varphi \leq 0.8$	0.7
铝合金百叶板	—	0.2
木质百叶板	—	0.25
混凝土花格	—	0.5
木质花格	—	0.45